

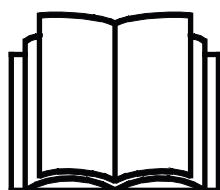
AVANT®

Manuale dell'operatore



Arieggiatore

Numero prodotto A424201



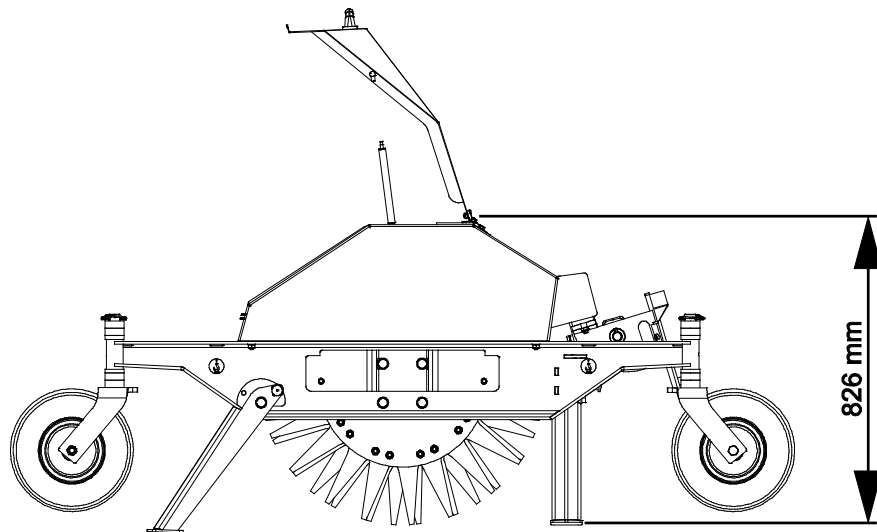
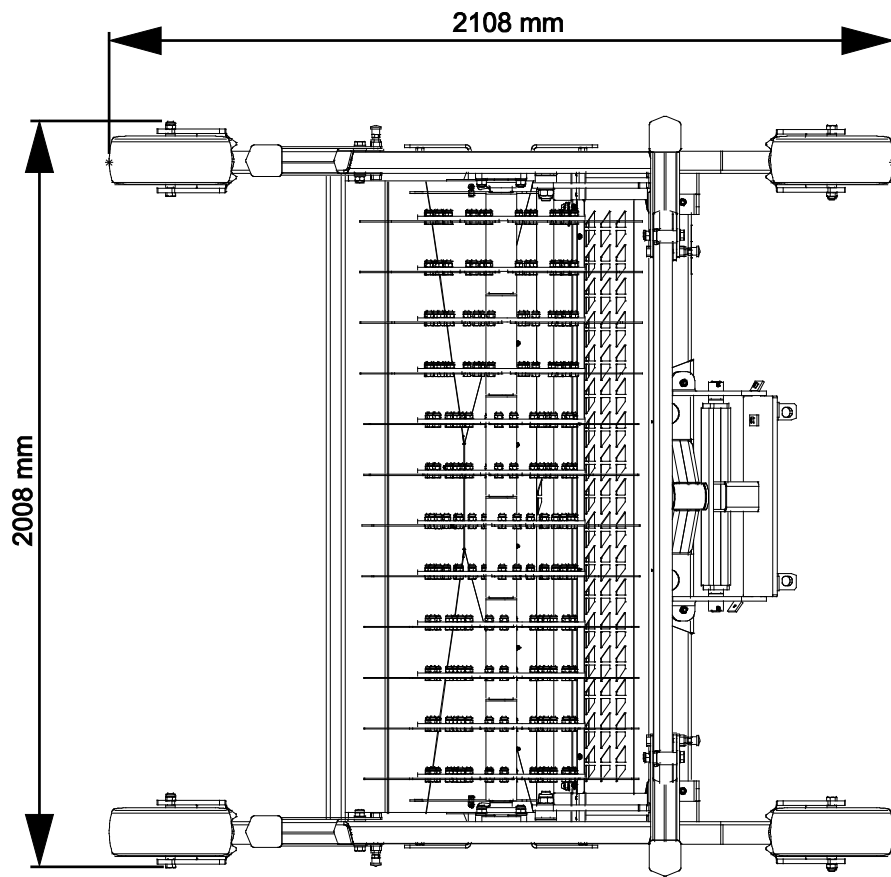
Leggere attentamente questo manuale prima di utilizzare l'attrezzatura e seguire tutte le istruzioni.

Conservare il presente manuale per futura consultazione.

Manufacturer:

AVANT®
AVANT TECNO OY
e-mail: sales@avanttecno.com

Ylötie I
33470 YLÖJÄRVI
FINLAND
Tel. +358 3 347 8800
Fax +358 3 348 5511



SOMMARIO

1. PREFERAZIONE.....	4
Simboli di avvertenza utilizzati nel presente manuale.....	5
2. SCOPO D'IMPIEGO PREVISTO:	6
3. ISTRUZIONI DI SICUREZZA PER L'USO DELL'ACCESSORIO	7
3.1 Equipaggiamenti di protezione personale.....	8
3.2 Procedura di arresto in sicurezza	9
4. SPECIFICHE TECNICHE.....	10
4.1 Etichette di sicurezza e componenti principali dell'accessorio.....	10
4.2 Sollevamento	12
5. COLLEGAMENTO DELL'ACCESSORIO.....	13
6. UTILIZZO DELL'ACCESSORIO	15
6.1 Distanza di sicurezza	15
6.2 Controlli prima dell'uso.....	16
6.2.1 Qualificazione dell'operatore.....	16
6.3 Uso.....	17
6.3.1 Zavorrature (optional)	18
6.3.2 Regolazione del cinematismo flottante	18
6.4 Regolazione della profondità di lavoro	19
6.5 Piedini di sostegno	20
6.6 Stoccaggio dell'accessorio	20
6.7 Lavoro su terreni sconnessi	21
6.8 Posizione di trasporto.....	21
7. MANUTENZIONE E ASSISTENZA	22
7.1 Pulitura dell'accessorio	22
7.1.1 Accesso alle lame.....	22
7.2 Ispezione delle strutture metalliche	23
7.2.1 Manutenzione delle lame	23
7.3 Lubrificazione	23
7.4 Smaltimento a fine vita.....	24
8. TERMINI DI GARANZIA	25

I. Prefazione

Avant Tecno Oy desidera ringraziarvi per aver acquistato questo accessorio per la vostra pala caricatrice Avant. È stata progettata e realizzata sulla base di anni di esperienza nello sviluppo e nella fabbricazione di prodotti. Familiarizzandovi con il presente manuale e seguendo le istruzioni, potrete verificare la vostra sicurezza e garantire un funzionamento affidabile e una lunga durata dell'attrezzatura. Leggete attentamente le istruzioni prima di iniziare a utilizzare l'attrezzatura o di eseguire la manutenzione.

Lo scopo del presente Manuale è quello di aiutarvi a:

- utilizzare l'attrezzatura in modo sicuro ed efficiente
- osservare e prevenire eventuali situazioni pericolose
- mantenere intatta l'attrezzatura garantendole una lunga durata di servizio

Con queste istruzioni, anche un utente inesperto può utilizzare l'accessorio e la pala caricatrice in sicurezza. Il manuale contiene importanti istruzioni anche per gli operatori esperti AVANT. Assicurarsi che tutti coloro che utilizzano la pala caricatrice abbiano ricevuto una formazione adeguata e si siano familiarizzati con il manuale della pala caricatrice, ogni accessorio utilizzato e tutte le istruzioni di sicurezza prima di utilizzare l'accessorio. È vietato l'uso dell'attrezzatura per scopi diversi da quelli descritti nel presente manuale. Tenete a portata di mano questo manuale per tutta la vita utile dell'attrezzatura. Se vendete o trasferite l'attrezzatura, assicuratevi di consegnare questo manuale al nuovo proprietario. Se il manuale viene smarrito o danneggiato, potete richiederne uno nuovo al rivenditore Avant o al produttore.

Oltre alle avvertenze di sicurezza contenute nel presente Manuale dell'operatore, occorre osservare tutte le norme di sicurezza sul lavoro, le leggi locali e le altre norme relative all'uso dell'attrezzatura. In particolare devono essere osservate le norme relative all'utilizzo dell'attrezzatura sulle strade pubbliche. Contattare il proprio rivenditore Avant per ulteriori informazioni sulle disposizioni locali prima di utilizzare la pala caricatrice sulle strade pubbliche.

Contattare il proprio rivenditore AVANT di zona per qualsiasi domanda, assistenza o ricambio o per qualsiasi problema che possa verificarsi durante l'esercizio della macchina.

Il presente manuale è una traduzione delle istruzioni originali in inglese. A causa del continuo sviluppo del prodotto, alcuni dettagli illustrati in questo manuale potrebbero differire dall'attrezzatura effettiva. Le immagini possono anche rappresentare equipaggiamenti opzionali o funzioni che non sono attualmente disponibili. Ci riserviamo il diritto di modificare il contenuto del manuale senza preavviso. Copyright © 2023 Avant Tecno Oy. Tutti i diritti riservati.

Simboli di avvertenza utilizzati nel presente manuale

Sono utilizzati i seguenti simboli di avvertenza nel presente manuale: Indicano fattori che devono essere considerati per ridurre il rischio di lesioni personali o danni materiali:



AVVERTENZA SIMBOLO DI ALLERTA DI SICUREZZA

Questo simbolo sta a indicare: **“Attenzione, siate vigili! È in gioco la vostra sicurezza.”**

Leggere attentamente il messaggio che segue, avverte di un pericolo immediato che potrebbe causare gravi lesioni personali.

Il simbolo di allerta di sicurezza, di per sé e con il messaggio di sicurezza correlato, sta a indicare importanti messaggi di sicurezza in tutto il manuale. Viene utilizzato per richiamare l'attenzione sulle istruzioni che riguardano la sicurezza personale o altrui. Quando si vede questo simbolo, prestare attenzione, è in gioco la propria sicurezza, leggere attentamente il messaggio che segue e informare gli altri operatori.

PERICOLO

Questo termine indica una situazione pericolosa che, se non evitata, provoca la morte o lesioni gravi.

AVVERTENZA

Questo termine indica una condizione potenzialmente pericolosa che se non evitata potrebbe provocare gravi ferite o addirittura la morte.

ATTENZIONE

Questo termine viene utilizzato quando, in caso di inosservanza delle istruzioni, si possono verificare lesioni di lieve entità.

AVVISO

Questo termine sta a indicare informazioni sul corretto funzionamento e manutenzione dell'attrezzatura.

La mancata osservanza delle istruzioni allegate al simbolo può causare guasti all'attrezzatura o altri danni materiali.

2. Scopo d'impiego previsto:

L'Arieggiatore per prati AVANT è un accessorio adatto all'uso con le minipale compatte AVANT illustrate alla Tabella 1. L'arieggiatore per prati è concepito per praticare fori nel terreno. Questo accessorio è particolarmente utile nei terreni più compatti per ripristinare la crescita dei prati.

L'arieggiatore per prati Avant è un accessorio gommato che può essere condotto attraverso il prato. Presenta un albero arieggiatore a rotazione libera con lame di tipo a coltello installate che penetrano nel terreno e aerano il prato in crescita. L'albero arieggiatore è dotato di 6 gruppi lama a rotazione libera e ciascun gruppo è dotato di 20 lame sostituibili che smuovono il terreno. Per ottenere i migliori risultati, l'arieggiatura va effettuata durante la stagione vegetativa. L'arieggiatore per prati è concepito per essere utilizzato in modo che sia sostenuto dalle proprie quattro ruote. Il cinematismo staffa accessorio dell'arieggiatore per prati è flottante e consente all'arieggiatore per prati di seguire il terreno irregolare. Durante l'uso, con l'arieggiatore a terra eseguire solo curve regolari con un ampio raggio di sterzata, altrimenti il prato o l'arieggiatore potrebbero danneggiarsi. L'arieggiatore per prati deve essere sollevato da terra quando si eseguono curve strette.

L'Arieggiatore per prati non è progettato per alcun uso diverso da quello specificato nel presente manuale e non deve essere utilizzato per scopi diversi da quelli previsti. L'arieggiatore per prati non è destinato a superfici dure quali vialetti ghiaiosi o altre aree simili.

L'accessorio è stato progettato in modo da richiedere la minor manutenzione possibile. L'operatore può eseguire regolari operazioni di manutenzione. Tutti i lavori di riparazione non possono essere eseguiti dall'operatore mentre gli interventi di riparazione e manutenzione più impegnativi devono essere affidati a tecnici qualificati. Tutti gli interventi di manutenzione devono essere eseguiti con l'ausilio di adeguati dispositivi di sicurezza. I pezzi di ricambio devono essere identici alle specifiche originali, che possono essere garantite utilizzando solo pezzi di ricambio originali. Potrebbe essere disponibile un catalogo ricambi separato, consultare il proprio rivenditore Avant.

Leggere attentamente le istruzioni per l'uso e la manutenzione contenute nel manuale. Contattate il vostro rivenditore AVANT se avete ulteriori domande sul funzionamento o sulla manutenzione dell'attrezzatura, o se necessitate di pezzi di ricambio o servizi di manutenzione.

Tabella 1 - Arieggiatore - Compatibilità con pale caricatrici Avant

Modello	220	313S	420	525LPG	630	735		
	225	320S	423	528	635	745	850	e5
	225LPG		520	530	640	750	860i	e6
			523		645i	755i		
					650i	760i		
A424201	-	-	(•)	•	•	•	•	•

Si consiglia di utilizzare l'accessorio solo con le pale caricatrici contrassegnate con • alla Tabella 1. Utilizzando modelli contrassegnati con (•), è possibile che non si raggiungano le massime prestazioni. Possono rendersi necessari anche contrappesi aggiuntivi. Quanto alla compatibilità con un modello non riportato nella tabella, contattare il proprio rivenditore Avant.

Le raccomandazioni sulla compatibilità si basano sul peso della minipala e sulla portata di sollevamento disponibile.

3. Istruzioni di sicurezza per l'uso dell'accessorio

Tenere presente che la sicurezza è il risultato di diversi fattori. La combinazione pala caricatrice-accessorio è particolarmente potente e un utilizzo o una manutenzione impropri o non corretti possono causare gravi lesioni personali o danni materiali. Per questo motivo, tutti gli operatori devono familiarizzarsi con un utilizzo corretto e con i manuali dell'operatore sia della pala caricatrice che dell'accessorio prima di metterlo in funzione. Non utilizzare l'accessorio se non avete acquisito completamente dimestichezza con il suo funzionamento e i relativi pericoli.



PERICOLO

L'uso improprio, sconsiderato o l'utilizzo di un accessorio in cattive condizioni possono causare gravi lesioni. Familiarizzatevi con i comandi della pala caricatrice, la corretta procedura di accoppiamento e il modo corretto per azionare l'accessorio in un'area sicura. Studiate soprattutto come fermare l'attrezzatura in modo sicuro. Leggete attentamente tutte le precauzioni di sicurezza.

Leggete attentamente tutte le istruzioni di sicurezza prima di maneggiare l'accessorio



AVVERTENZA

- Quando si collega un accessorio alla pala caricatrice, **assicurarsi che i perni di bloccaggio della piastra di attacco rapido della pala caricatrice si trovino in posizione inferiore e che abbiano bloccato l'accessorio sulla pala caricatrice.** Non sollevare né spostare un accessorio non bloccato.
- Questo accessorio è stato concepito per essere utilizzato da parte di un operatore alla volta. Non lasciare che altre persone si trovino nelle vicinanze dell'area di pericolo dell'attrezzatura durante l'uso.
- Trasportare sempre l'accessorio all'altezza più bassa possibile per mantenere basso il baricentro e mantenere il braccio telescopico rientrato durante la guida.
- **Pericolo di schiacciamento sotto l'accessorio o il braccio della pala - Abbassare l'accessorio a terra prima di lasciare il sedile del conducente.** Assicurarsi che l'accessorio sia supportato correttamente durante qualsiasi intervento di manutenzione o ispezione. Non abbandonare il sedile del conducente quando il braccio caricatore è sollevato. Transitare sotto un accessorio o un braccio della pala sollevato è pericoloso, in quanto il braccio può abbassarsi a causa di perdita di stabilità, guasto meccanico o quando un'altra persona aziona i comandi della pala caricatrice.
- Non utilizzare mai l'accessorio per sollevare o trasportare persone o come qualsiasi tipo di piattaforma di lavoro, neppure temporaneamente.
- Spegnerla pala caricatrice e posizionare l'accessorio in una posizione sicura come mostrato nella procedura di arresto in sicurezza prima di qualsiasi pulizia, manutenzione o regolazione.
- Prestare attenzione all'ambiente circostante e ad altre persone e macchine che si muovono nelle vicinanze. Prestare attenzione ai profili del terreno e ad altri pericoli, come rami e alberi che possono raggiungere l'area del conducente, massi instabili e superfici scivolose.
- Assicurarsi di utilizzare solo un accessorio in buone condizioni. Verificare l'accessorio accuratamente a intervalli regolari. Non modificare l'accessorio in modo suscettibile di comprometterne la sicurezza. È vietato praticare fori sull'accessorio e sono severamente vietati la saldatura o altri ausili di fissaggio di ganci o altri oggetti sull'accessorio.



- Utilizzare l'attrezzatura solo per lo scopo per il quale è stata concepita. Un uso diverso può creare inutili rischi per la sicurezza e danneggiare l'attrezzatura.
- Assicurarsi che la pala caricatrice sia dotata dei componenti di sicurezza necessari e che sia in buone condizioni di funzionamento. Usare la cintura di sicurezza. In presenza di pericoli specifici connessi all'area di lavoro, utilizzare dotazioni di sicurezza appropriate.
- Leggere anche le istruzioni di sicurezza e di utilizzo corretto della pala caricatrice sul manuale dell'operatore della pala caricatrice.



Rischio di schiacciamento - Non permettere mai a nessuno di sostare sotto un accessorio o un braccio caricatore sollevato. Tenere presente che il braccio del caricatore può essere abbassato o inclinato anche se il motore è stato spento (pericolo di schiacciamento). La pala caricatrice non è concepita per tenere un carico sollevato per lunghi periodi. Abbassare sempre l'accessorio in una posizione sicura prima di abbandonare il sedile del conducente.



Maneggiare l'accessorio pesante con cura - Pericolo di ribaltamento. Si raccomanda l'uso di zavorrature sull'accessorio quando si opera su terreni duri. Guidare con cautela durante il trasporto con un accessorio pesante.

3.1 Equipaggiamenti di protezione personale

Ricordarsi di indossare adeguati dispositivi di protezione individuale:



- Il livello di rumore che giunge al sedile del conducente può superare 85 dB(A) in funzione del modello di pala caricatrice e di ciclo operativo. Un'esposizione prolungata al rumore elevato può causare una menomazione dell'udito. Indossare una protezione acustica mentre si lavora con la pala caricatrice.



- Indossare guanti protettivi.



- Indossare stivali antinfortunistici ogniqualvolta si lavora con la pala caricatrice.



- Indossare occhiali di sicurezza ad es. quando si maneggiano componenti idraulici.



- La movimentazione di alcuni tipi di materiali può ingenerare spargimento di polvere. Proteggersi dalla polvere con una mascherina.

3.2 Procedura di arresto in sicurezza

Arresto in sicurezza dell'accessorio prima di avvicinarsi all'accessorio:



AVVERTENZA

Arrestare sempre l'accessorio attenendosi alla procedura di arresto in sicurezza prima di abbandonare il sedile del conducente. La procedura di arresto in sicurezza impedisce qualsiasi movimento involontario dell'accessorio. Tenere presente che il braccio caricatore può abbassarsi anche se il motore della pala caricatrice è spento. Procedura di arresto in sicurezza:

- Abbassare il braccio e l'accessorio a terra.
- Spegnerne il motore della pala caricatrice e bloccare il freno di stazionamento.
- Rilasciare la pressione residua dall'impianto idraulico; portare un paio di volte tutte le leve di comando idrauliche nelle loro posizioni estreme.
- Impedire l'avviamento della macchina, rimuovendo la chiave di accensione.

4. Specifiche tecniche

Tabella 2 - Arieggiatore - Specifiche

Numero prodotto	A424201
Larghezza totale:	2008 mm
Larghezza di lavoro:	1500 mm
Profondità di lavoro:	Fino a 85 mm (regolabile), vedere pagina 19
Lunghezza:	2108 mm
Altezza:	826 mm
Peso:	585 kg
Numero di gruppi lama:	6 pcs
Numero di lame su ciascun gruppo lama:	20 pz (A427393)
Lunghezza delle lame:	205 mm
Pressione aria ruote appoggio:	2,5 bar
Pale caricatrici AVANT compatibili:	vedi Tabella 1
Opzioni	
Contrappeso 29 kg	A35957

4.1 Etichette di sicurezza e componenti principali dell'accessorio

Di seguito sono elencate le etichette e le marcature presenti sull'attrezzatura. Devono essere visibili e leggibili sull'attrezzatura. Sostituire eventuali etichette non chiare o mancanti. Nuove etichette sono disponibili presso il rivenditore o attraverso le informazioni di contatto fornite sulla copertina.



AVVERTENZA

Assicurarsi che tutte le decalcomanie di avvertenza siano leggibili. Le etichette di avvertenza contengono importanti informazioni sulla sicurezza e aiutano a identificare e ricordare i pericoli legati all'attrezzatura. Sostituire le etichette di avvertenza danneggiate o mancanti con altre nuove.



A46771



A46772



A46803



Targhetta identificativa dell'accessorio A424837

Per applicare una nuova etichetta: Pulire a fondo la superficie per rimuovere tutto il grasso. Farlo asciugare completamente. Staccare il film protettivo dell'etichetta e premere con forza per applicare. Assicurarsi di non toccare la colla dell'etichetta.

Tabella 3 - Posizioni delle decalcomanie e dei messaggi di avvertenza

	Decalcomania	Messaggio di avvertenza
1	A46771	Pericolo di uso improprio - Leggere le istruzioni prima dell'uso.
2	A46772	Rischio di schiacciamento - Non sostare sotto un accessorio sollevato; rimanere lontani dall'attrezzatura sollevata.
3	A46803	Pericolo di pizzicamento e taglio, tenere lontano da parti in movimento, non lasciare l'attrezzatura in funzione. Azionare l'accessorio solo dal posto di guida.
3	A424837	Targhetta identificativa dell'accessorio

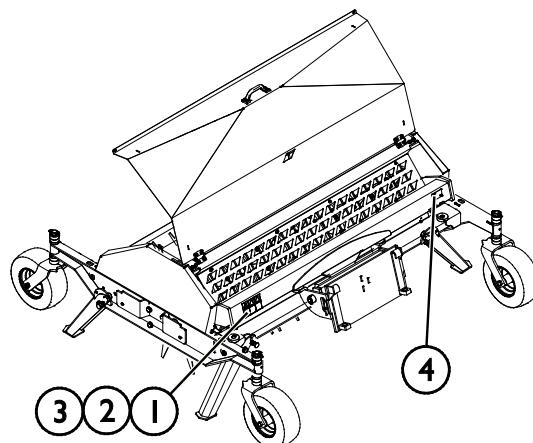
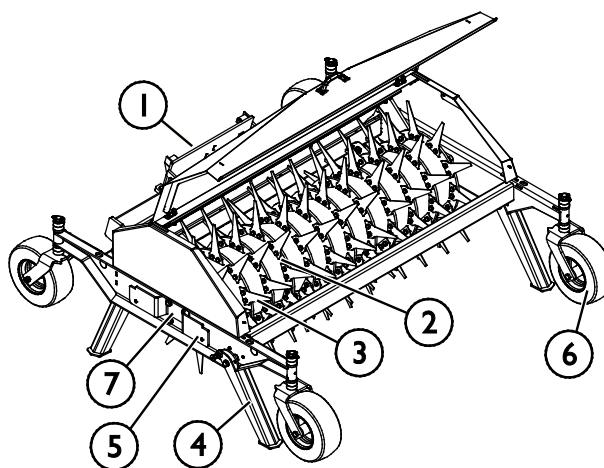


Tabella 4 - Arieggiatore - Componenti principali

1	Piastra di attacco rapido Avant e cinematismo flottante
2	Albero arieggiatore
3	Lama
4	Ruota di supporto (4 pz.)
5	Supporto per zavorre
6	Assieme ruota (4 pezzi)
7	Cuscinetto

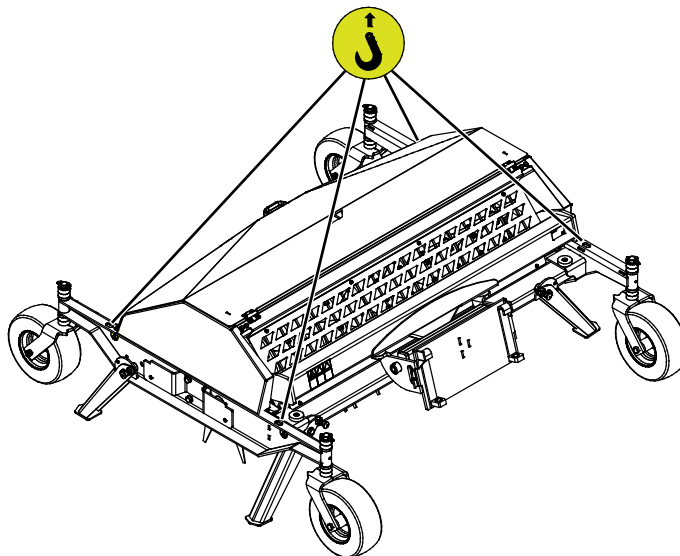


4.2 Sollevamento

Assicurarsi che l'accessorio sia protetto adeguatamente contro movimenti involontari durante le operazioni di sollevamento. Utilizzare accessori di sollevamento di tipo appropriato, ad esempio brache, catene o ganci di sollevamento. Non utilizzare accessori di sollevamento se sono presenti segni di danni, deformazioni o altre condizioni di mancanza di sicurezza.

Sollevarre l'Arieggiatore per prati utilizzando i punti di sollevamento illustrati nella figura a fianco.

Tenere il coperchio chiuso durante le operazioni di sollevamento.



5. Collegamento dell'accessorio

Il fissaggio dell'accessorio alla minipala è agevole e rapido, ma deve essere eseguito con cautela. L'accessorio va fissato al braccio della minipala utilizzando la piastra di attacco rapido sul braccio della minipala e l'elemento corrispondente sull'accessorio.

Se l'accessorio non è fissato alla minipala, potrebbe cadere dalla minipala e ingenerare una situazione pericolosa. Non guidare mai la minipala e non sollevare mai il braccio della pala se l'accessorio non è stato completamente bloccato. Per prevenire situazioni pericolose, seguire sempre la procedura di accoppiamento illustrata di seguito. Ricordare anche le avvertenze di sicurezza riportate in questo manuale.



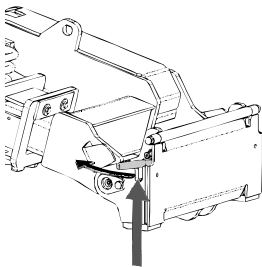
AVVERTENZA

Rischio di schiacciamento - Assicurarsi che un accessorio sbloccato non si sposti o si rovesci. Non sostare nell'area fra l'accessorio e la pala caricatrice. Montare l'accessorio solo su una superficie a livello.

Non spostare né sollevare mai un accessorio che non è stato bloccato.

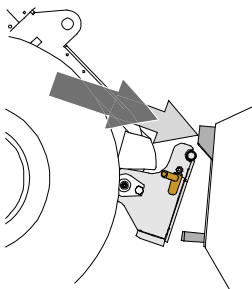
Sistema di innesti rapidi Avant:

Passaggio 1:



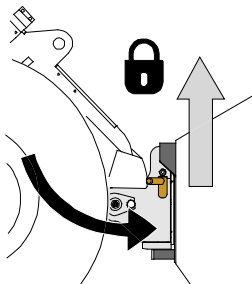
- Sollevare i perni di bloccaggio della piastra di attacco rapido della minipala, e ruotarli all'indietro nella fessura in modo che siano bloccati nella posizione superiore.
- Se la minipala è dotata di un sistema idraulico di bloccaggio dell'accessorio, consultare le istruzioni supplementari sull'uso del sistema di bloccaggio nel manuale dell'operatore della minipala.
- Assicurarsi che i tubi flessibili idraulici siano posizionati in modo che non restino impigliati tra la piastra di attacco della minipala e l'accessorio e che non vengano schiacciati o sfregati contro spigoli vivi.

Passaggio 2:



- Ruotare la piastra di attacco rapido idraulicamente fino a raggiungere una posizione obliquamente in avanti.
- Guidare la pala caricatrice fino a giungere sull'accessorio. Se la pala caricatrice è dotata di un braccio telescopico, è possibile utilizzarlo.
- Allineare i perni superiori della piastra di attacco rapido della pala caricatrice in modo che si trovino sotto le corrispondenti staffe dell'accessorio.

Passaggio 3:



- Sollevare leggermente il braccio – tirare all'indietro la leva di comando del braccio per sollevare di poco l'accessorio da terra.
- Ruotare la leva di comando del braccio a sinistra in modo da ruotare la parte inferiore della piastra di attacco rapido della minipala sull'accessorio.
- Bloccare i perni di bloccaggio manualmente o bloccare il bloccaggio idraulico.
- **Verificare sempre il bloccaggio dei due perni di bloccaggio.**



AVVERTENZA

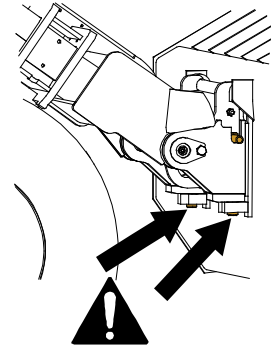
Rischio di schiacciamento - Evitare il ribaltamento dell'accessorio. Un'inclinazione o un sollevamento eccessivi di un accessorio sbloccato aumentano il rischio di ribaltamento dell'accessorio. Non utilizzare il bloccaggio automatico dei perni di bloccaggio quando l'accessorio viene sollevato di oltre un metro da terra. Se i perni di bloccaggio non ritornano nella posizione normale durante l'inclinazione, non inclinare o sollevare ulteriormente l'accessorio. Abbassare l'accessorio a terra e fissare il bloccaggio manualmente.



AVVERTENZA

Rischio di caduta di oggetti - Evitare la caduta dell'accessorio.

Un accessorio che non è stato interamente fissato alla pala caricatrice può cadere sul braccio o verso l'operatore o cadere sotto la pala caricatrice durante la guida, determinando una perdita di controllo della pala caricatrice. Non spostare né sollevare mai un accessorio che non è stato bloccato. Prima di spostare o sollevare l'accessorio, assicurarsi che i perni di bloccaggio siano nella posizione più bassa e attraversino gli elementi di fissaggio sull'accessorio su entrambi i lati.



AVVERTENZA

Assicurarsi che la pala caricatrice sia compatibile con l'accessorio. La stabilità della pala caricatrice, l'eventuale sovraccarico dell'accessorio e la compatibilità dei sistemi di controllo della pala caricatrice devono essere garantite in aggiunta alla compatibilità meccanica dell'accessorio. Se si utilizza l'accessorio con una pala caricatrice che non è adatta per essere utilizzata con il proprio modello di accessorio, i rischi includono ribaltamento, danni all'accessorio dovuti a sovraccarico e rischi relativi al movimento incontrollato dell'accessorio e delle sue parti. Se la propria pala caricatrice non è elencata alla Tabella 1 a pagina, chiedere al proprio rivenditore Avant prima di utilizzare il presente accessorio.

6. Utilizzo dell'accessorio

Controllare ancora una volta l'apparecchio e l'ambiente operativo prima di iniziare a lavorare e verificare che tutti gli ostacoli siano stati rimossi dall'area di lavoro. Un'ispezione rapida dell'attrezzatura e dell'area di lavoro prima dell'uso sono indispensabili per garantire la sicurezza e le migliori prestazioni dell'attrezzatura.



AVVERTENZA

Evitare di investire persone - Controllare l'ambiente circostante prima di mettersi alla guida. Guardare sempre nella direzione in cui procede la pala caricatrice. Prima di invertire la marcia, assicurarsi sempre che gli astanti, specialmente i bambini, restino a una distanza di sicurezza per evitare di investirli facendo marcia indietro.

6.1 Distanza di sicurezza

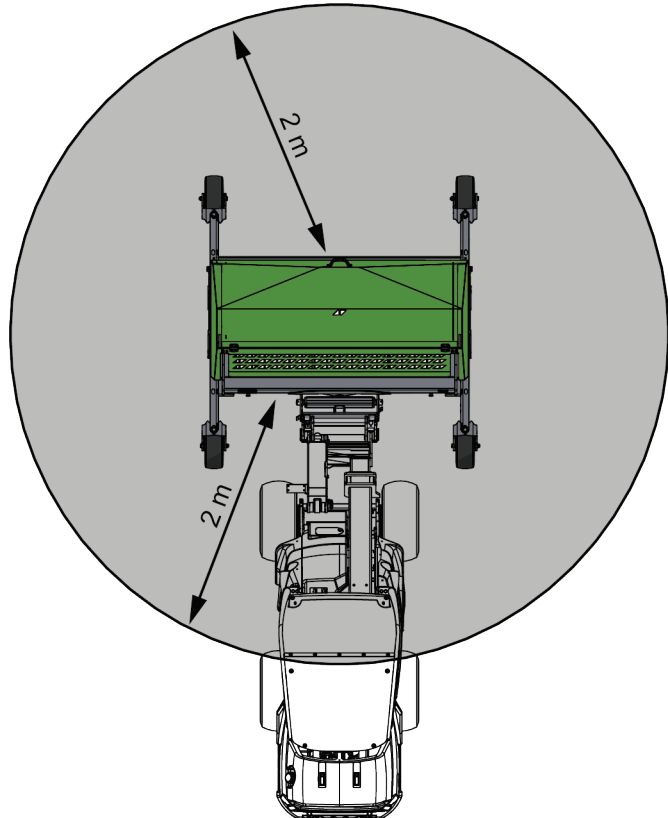


AVVERTENZA

Pericolo di oggetti volanti - Tenere lontano gli astanti. Si noti che l'accessorio può scaraventare in aria ad alta velocità sassi, ghiaia o altri oggetti che si trovano nell'area. Mantenere sempre una distanza di sicurezza di almeno 2 metri da altre persone.



La distanza minima di sicurezza dell'accessorio è di 2 dalla macchina. Non lasciare che altre persone presenti si avvicinino più di 2 metri dall'accessorio. Arrestare l'accessorio se altre persone varcano tale distanza di sicurezza.



6.2 Controlli prima dell'uso

Prima di iniziare a lavorare, controllare una volta in più l'arieggiatore per prati e l'area operativa. Un'ispezione rapida dell'attrezzatura e dell'area di lavoro prima dell'uso sono indispensabili per garantire la sicurezza e le migliori prestazioni dell'attrezzatura.

- Utilizzare solo quando tutti i perni sono bloccati e fissati in posizione.
- Controllare la condizione generale dell'accessorio e della pala caricatrice
- Controllare che non vi siano lame rotte nell'albero arieggiatore.
- Assicurarsi che gli astanti si trovino a una distanza di sicurezza durante il funzionamento dell'attrezzatura. Non permettere a nessuno di entrare nell'area di pericolo del braccio o di restare direttamente davanti alla pala caricatrice. Assicurarsi inoltre di potere procedere in retromarcia in sicurezza con la pala caricatrice. Non pensare mai che gli astanti restino dove sono stati visti l'ultima volta; in particolare i bambini sono spesso attratti dalle attrezzature in movimento.
- Controllare lo stato generale dell'accessorio e della pala caricatrice e verificare l'eventuale presenza di perdite di olio idraulico. Eseguire i controlli giornalieri della minipala, vedere il manuale d'uso della minipala. L'accessorio non deve essere utilizzato in caso di guasto dell'impianto idraulico della pala caricatrice o dell'accessorio. Per le istruzioni di manutenzione fare riferimento al Capitolo 7.
- Azionare l'accessorio e i comandi della pala caricatrice solo se si è seduti sul sedile del conducente. Assicurarsi che la pala caricatrice e l'accessorio siano utilizzati in modo sicuro e conforme alla destinazione d'uso. Non consentire ai bambini di utilizzare l'attrezzatura.
- Ricordare i metodi di lavoro corretti ed evitare di abbandonare il sedile del conducente inutilmente.

6.2.1 Qualificazione dell'operatore

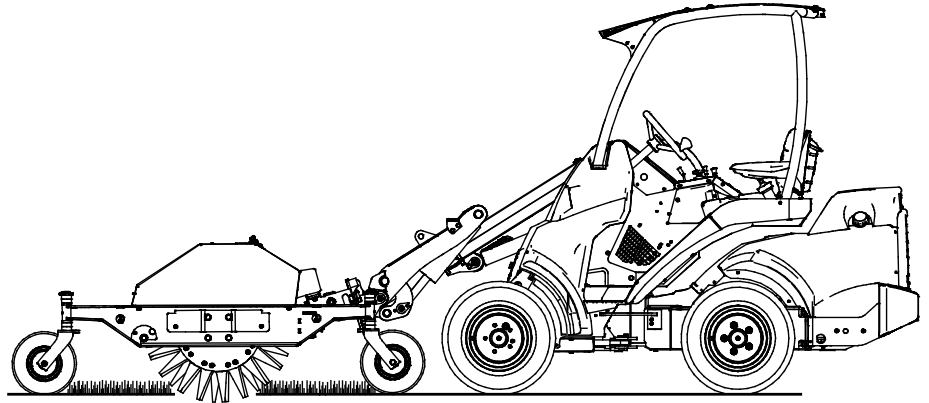
Chiunque intenda utilizzare l'accessorio deve:

- Conoscere l'uso previsto dell'accessorio.
- Sapere come utilizzare la pala caricatrice in sicurezza in diverse condizioni operative.
- Leggere e seguire sempre le istruzioni relative all'uso dell'accessorio contenute in questo manuale dell'operatore.
- Tenere il presente manuale e il manuale dell'operatore della pala caricatrice a portata di mano.
- Assicurarsi che la pala caricatrice e l'accessorio siano utilizzati in modo sicuro e conforme alla destinazione d'uso.
- Non consentire ai bambini di utilizzare l'attrezzatura.
- Non utilizzare mai la pala caricatrice o gli accessori sotto l'influenza di alcool, droghe o farmaci che potrebbero compromettere la capacità di giudizio o causare sonnolenza, o qualora non si sia in altro modo idonei dal punto di vista medico all'uso dell'attrezzatura.
- Completare ogni eventuale formazione obbligatoria richiesta dal datore di lavoro prima dell'uso.

6.3 Uso

Utilizzo dell'arieggiatore:

1. Sollevare i supporti di stoccaggio dell'arieggiatore e bloccarli nella posizione superiore prima dell'uso.
2. Regolare l'accessorio sulla posizione di lavoro sul prato.
 - Regolare la posizione del braccio della pala e l'angolo dell'innesto rapido in modo che il cinematismo flottante dell'accessorio possa muoversi come previsto. Vedi pagina .
3. Rompere la superficie del prato permettendo all'arieggiatore di muoversi sul prato con le proprie ruote. Muovere la pala caricatrice in avanti o all'indietro.
 - Evitare curve brusche durante l'utilizzo dell'arieggiatore. Per l'utilizzo dell'arieggiatore si consigliano solo curve regolari con un ampio raggio di curvatura. Sollevare l'accessorio dal terreno prima di eseguire curve brusche.
 - Guidare sempre lentamente durante l'utilizzo dell'arieggiatore. Regolare la velocità di marcia in base alle condizioni di esercizio e al terreno.
 - Se la pala è dotata di braccio telescopico, è possibile utilizzarlo per una migliore visibilità dell'area di lavoro.



AVVISO

Evitare curve brusche durante l'utilizzo dell'arieggiatore. Per l'utilizzo dell'arieggiatore si consigliano solo curve regolari con un ampio raggio di curvatura. Sollevare l'accessorio dal terreno prima di eseguire curve brusche.

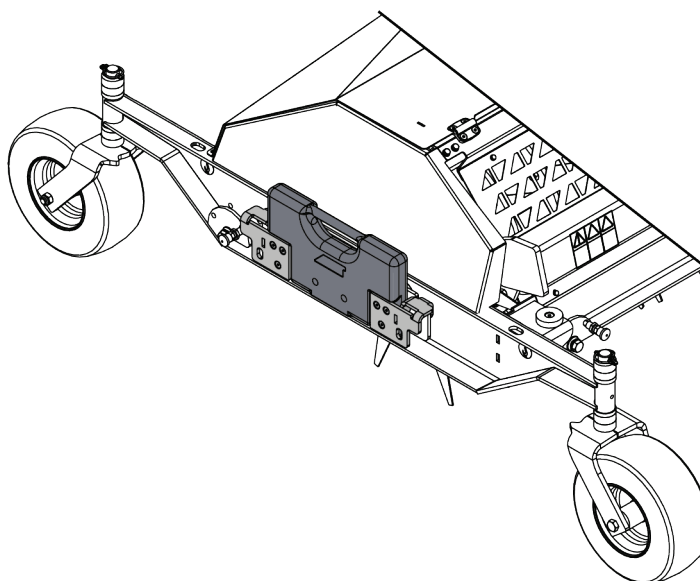
6.3.1 Zavorrature (optional)

Alcune operazioni possono richiedere un peso maggiore sull'accessorio per ottenere il miglior risultato. In genere, quando si opera su terreni duri e le lame non penetrano abbastanza in profondità nel terreno, la profondità di lavoro delle lame può essere aumentata in modo significativo aggiungendo i contrappesi Avanti all'arieggiatore.

I contrappesi (A49063) vanno montati sull'accessorio come mostrato nella figura a fianco. Fissare sempre i contrappesi all'arieggiatore con dei bulloni.

Montare un massimo di tre contrappesi sul lato.

Lo stesso contrappeso modello A49063 può essere aggiunto anche al retro della minipala.



6.3.2 Regolazione del cinematismo flottante

L'arieggiatore è dotato di un sistema meccanico flottante, che consente di utilizzare l'arieggiatore in modo efficiente sui prati.

Per sistema flottante si intende un sistema di trasmissione meccanico che consente all'accessorio di seguire i contorni della superficie del terreno senza muovere il braccio della pala. Il cinematismo consente inoltre di inclinare l'accessorio lateralmente. Il sistema flottante sull'accessorio elimina la necessità di un sistema flottante del braccio della pala.

Quando si inizia ad utilizzare l'arieggiatore, è importante regolare il braccio della pala e la piastra di attacco rapido in posizione e con un angolo che permetta al meccanismo flottante di lavorare. La posizione del cinematismo flottante è regolabile utilizzando i comandi del braccio della pala dal sedile del conducente, dopo che l'arieggiatore è stato abbassato a terra ed è pronto per l'uso.

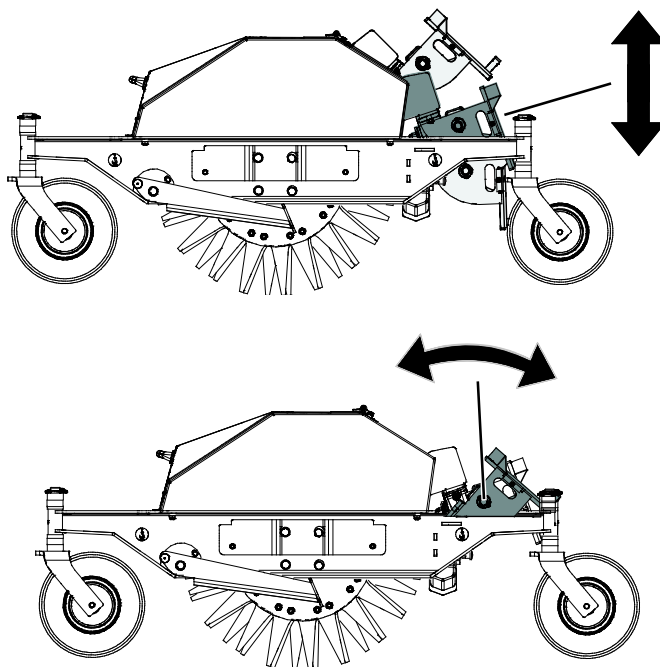
Il funzionamento del sistema flottante è dipende in larga misura dalla sua regolazione. Se il sistema flottante è stato regolato troppo alto, l'arieggiatore resterà facilmente sospeso in aria. Se è troppo basso, l'arieggiatore può essere premuto con una forza eccessiva contro il terreno e le ruote anteriori della pala caricatrice si sollevano facilmente da terra.

Per regolare il cinematismo flottante sulla posizione iniziale corretta:

1. abbassare l'accessorio a terra.
2. sollevare o abbassare il braccio della pala in modo che il cinematismo flottante si trovi circa al centro delle posizioni estreme (tenere presente che il braccio della pala non è mostrato in figura).

La posizione centrale nella figura adiacente indica la corretta regolazione approssimativa iniziale dell'altezza.

3. Inclinare in avanti l'innesto rapido della pala caricatrice per regolare l'angolo della piastra di attacco rapido. La piastra di attacco deve essere regolata in modo da sporgere in avanti per consentire al cinematismo di muoversi durante l'uso.



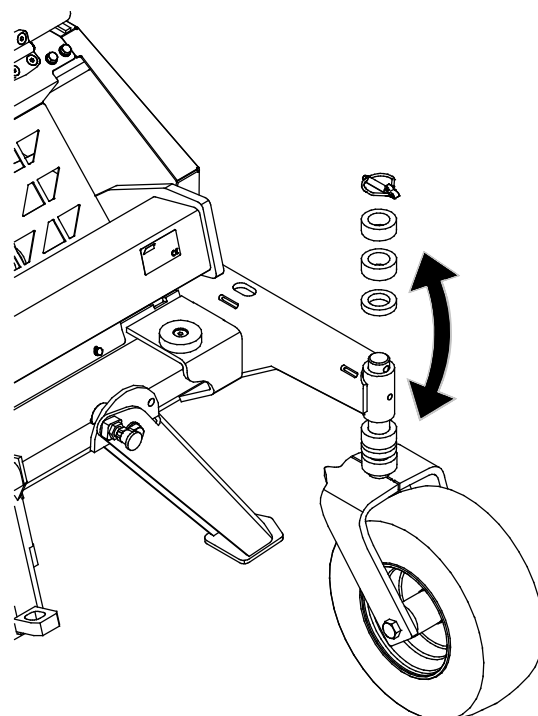
AVVISO

In sede di regolazione del cinematismo flottante dell'arieggiatore per prati nella posizione di lavoro corretta, evitare di premere l'arieggiatore con forza contro il terreno con il braccio della pala per evitare di danneggiarlo.

6.4 Regolazione della profondità di lavoro

La profondità di lavoro può essere regolata regolando le ruote di supporto dell'arieggiatore. Le ruote possono essere regolate con i manicotti in plastica sugli assi verticali delle ruote. Per regolare l'altezza non è necessario scollegare l'accessorio dalla pala caricatrice. Per regolare l'altezza:

1. Sollevare leggermente l'accessorio da terra con la pala caricatrice e spegnere il motore.
Circa 20 cm di altezza da terra sono sufficienti.
2. Rimuovere la coppiglia dall'asse verticale della ruota portante. Estrarre la ruota dal supporto.
3. Muovere alcuni manicotti di plastica dall'alto della staffa verso il basso o viceversa, a seconda che si desideri sollevare o abbassare l'accessorio.
4. Ricollocare l'asse in sede attraverso la staffa e reinstallare la coppiglia.
5. Ripetere i passaggi 2-4 per ciascuna ruota. Accertarsi che tutte le ruote siano regolate alla stessa altezza.

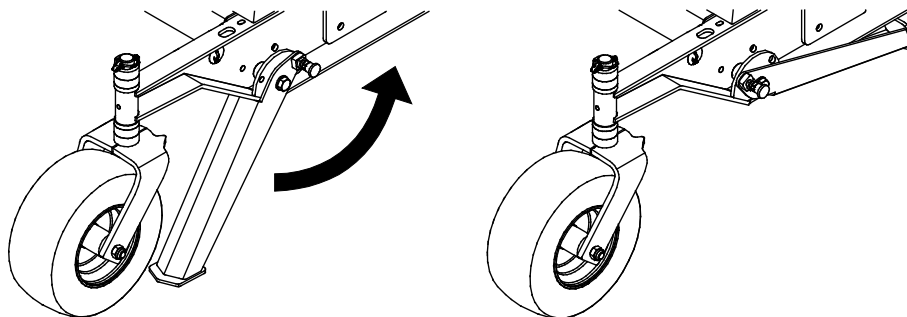


AVVISO

Esistono due spessori di manicotti in plastica (10 e 20 mm) per una regolazione più accurata dell'altezza operativa. Regolare tutte le ruote alla stessa altezza.

6.5 Piedini di sostegno

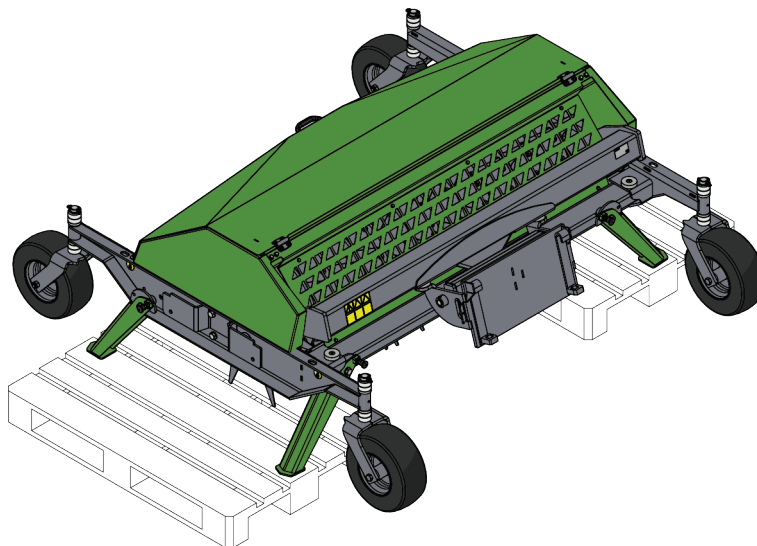
L'arieggiatore è dotato di quattro piedini di sostegno. Abbassare l'accessorio sui piedini durante la manutenzione e mantenere i piedini ripiegati durante il funzionamento dell'arieggiatore. I piedini sono bilanciati a molle.



6.6 Stoccaggio dell'accessorio

Scollegare e riporre l'accessorio su un terreno piano. Il modo migliore di riporre l'accessorio è di scegliere un luogo protetto dalla luce diretta del sole, dalla pioggia e da temperature estreme.

- Evitare di lasciare l'accessorio appoggiato direttamente sul suolo. Collocarlo ad esempio di ceppi di legno o su di un pallet.
- Assicurarsi che l'accessorio sia protetto contro il movimento durante lo stoccaggio.
- Non salire mai sull'accessorio.
- Non ruotare mai l'albero arieggiatore con le mani o con i piedi per evitare incidenti da taglio. Se possibile, bloccare l'albero.
- Prima di abbassare le ruote di supporto, accertarsi che l'albero arieggiatore si sia completamente arrestato.



Per lunghi periodi di stoccaggio, ritoccare la vernice dove necessario per evitare danni da ruggine.

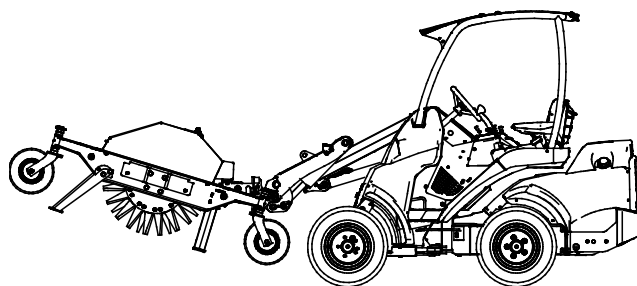
6.7 Lavoro su terreni sconnessi

È necessario prestare particolare attenzione quando si utilizza l'attrezzatura su terreni inclinati e pendii. Guidare lentamente soprattutto su superfici inclinate, irregolari o scivolose ed evitare brusche variazioni di velocità o direzione. Azionare i comandi della pala caricatrice con movimenti cauti e senza strappi. Prestare attenzione ai fossati, alle buche a terra e ad altri ostacoli, in quanto urtare un ostacolo può causare il ribaltamento della pala caricatrice.

La portata di sollevamento massima non può essere raggiunta su terreni inclinati. Sul terreno inclinato orizzontalmente il carico non deve essere sollevato a quote elevate. L'articolazione del telaio della pala caricatrice deve essere mantenuta dritta durante il sollevamento di carichi pesanti; la rotazione del carico durante le operazioni di sollevamento compromette la stabilità della pala caricatrice e può provocare il capovolgimento della macchina.

6.8 Posizione di trasporto

Mantenere stabile la pala caricatrice. Trasportare sempre l'accessorio tenendolo sempre il più possibile in basso e vicino al terreno. Tenere rientrato il braccio telescopico durante la guida.



AVVERTENZA

Rischio di ribaltamento - Mantenere la minipala stabile. Trasportare sempre l'accessorio tenendolo sempre il più possibile in basso e vicino al terreno. Tenere rientrati il braccio telescopico e gli stabilizzatori durante il trasporto.

7. Manutenzione e assistenza

L'accessorio è stato progettato in modo da richiedere la minor manutenzione possibile. La manutenzione continua comprende la pulizia e la lubrificazione regolari e il monitoraggio delle condizioni dell'accessorio. A causa del pericolo di schiacciamento causato dall'abbassamento delle parti della macchina, tutti i lavori di manutenzione devono essere eseguiti quando le parti mobili sono completamente abbassate e l'accessorio è disteso sul terreno. Prima di qualsiasi intervento di manutenzione o assistenza, seguire la procedura di arresto in sicurezza.



PERICOLO

Rischio di schiacciamento - Non rimanere mai sotto un accessorio sollevato.

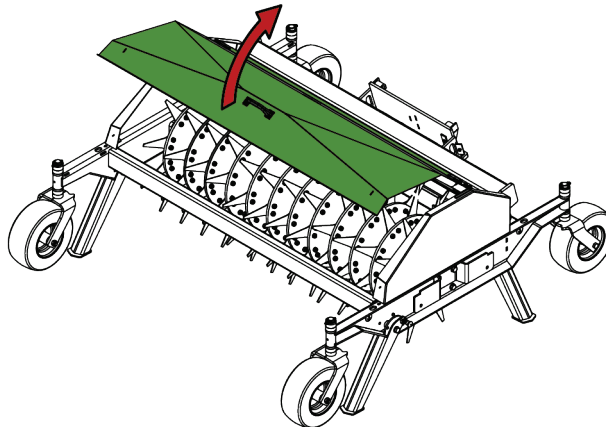
Assicurarsi che l'accessorio sia supportato correttamente durante tutti gli interventi di manutenzione. Non rimanere mai sotto un accessorio sollevato. Il braccio della pala potrebbe abbassarsi inaspettatamente durante la manutenzione causando gravi lesioni da schiacciamento o urto anche quando il motore della minipala non è in funzione. Tutte le operazioni di manutenzione e riparazione devono essere eseguite quando l'accessorio è completamente abbassato.

7.1 Pulitura dell'accessorio

Pulire regolarmente l'accessorio al fine di prevenire l'accumulo di sporcizia, che è più difficile da rimuovere. Per la pulizia è possibile utilizzare una idropulitrice e un detergente delicato. Non utilizzare solventi forti e non spruzzare direttamente sui componenti idraulici o sulle etichette applicate all'accessorio.

7.1.1 Accesso alle lame

Per accedere alle lame, sollevare il coperchio dalla maniglia. Il coperchio è mantenuto sollevato da molle a gas. Tenere sempre il coperchio chiuso e chiuderlo dopo il controllo o la manutenzione delle lame.



ATTENZIONE

Pericolo di schiacciamento - Attenzione alle mani. Chiudere sempre il coperchio dall'impugnatura. Durante la chiusura del coperchio, tenere le mani lontane dal coperchio e dalle altre parti dell'accessorio.

7.2 Ispezione delle strutture metalliche

Anche le strutture metalliche dell'accessorio devono essere ispezionate regolarmente. Controllare visivamente l'eventuale presenza di danni e controllare con particolare attenzione le staffe di attacco rapido e l'area circostante. L'accessorio non deve essere utilizzato in caso di deformazioni, crepe o rotture o danni di qualsiasi altro tipo.

Le riparazioni della saldatura possono essere eseguite solo da saldatori professionisti. Per la saldatura si devono usare solo metodi e additivi adatti per l'acciaio dell'accessorio. Per ulteriori informazioni sulle riparazioni, rivolgersi al servizio di assistenza più vicino.

7.2.1 Manutenzione delle lame

Lo stato delle lame e dei gruppi di dischi deve essere controllato almeno dopo pochi utilizzi. Sostituire eventuali componenti rotti.

AVVISO

Utilizzare sempre guanti protettivi di buona qualità quando si maneggiano le lame.

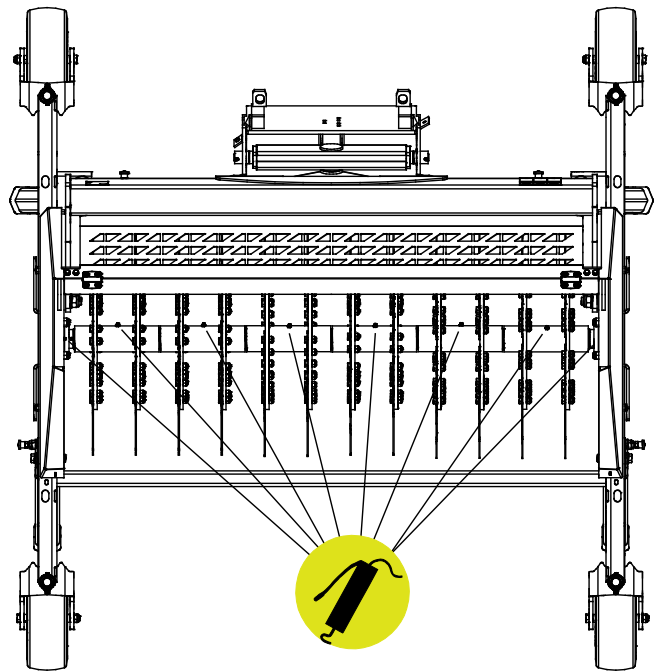
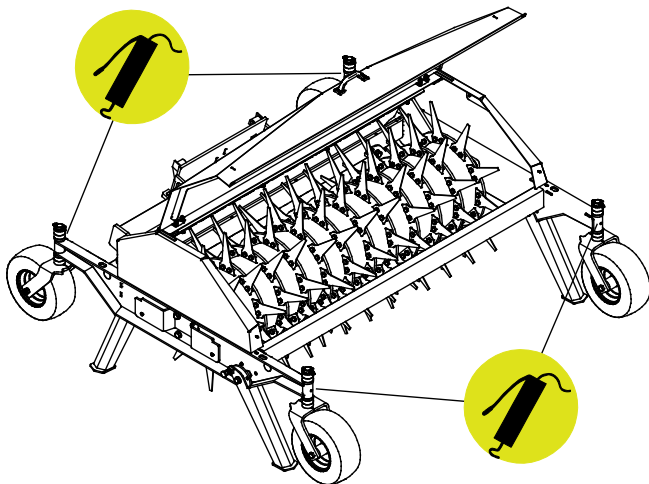
7.3 Lubrificazione

È presente un totale di 12 punti di lubrificazione sull'Arieggiatore per prati:

- quattro sulle staffe di supporto delle ruote verticali
- due alle estremità dell'albero arieggiatore
- sei sull'albero

Aggiungere regolarmente una piccola quantità di lubrificante nei punti di lubrificazione. Un intervallo di lubrificazione corretto dipende molto dalle condizioni operative, ma l'aggiunta di lubrificante deve avvenire almeno ogni 10 ore di utilizzo.

Pulire l'estremità dell'ingrassatore prima di ingrassare e aggiungere solo una piccola quantità di grasso alla volta. Tutti i nippli di lubrificazione sono nippli standard R1/8". Sostituire se danneggiati.



7.4 Smaltimento a fine vita

Quando l'accessorio è giunto al termine della propria vita utile, riciclarlo e smaltirlo correttamente. Smontare l'accessorio e separare i diversi materiali, come plastica, acciaio e gomma ad esempio. Trattarli in ottemperanza ai regolamenti locali vigenti. Non lasciare mai che alcun materiale venga disperso nell'ambiente.

Riciclare ogni materiale conferendolo a una stazione di raccolta idonea. Affidare, nella misura del possibile, il riciclo a un'azienda di smaltimento rifiuti.

8. Termini di garanzia

Avant Tecno Oy concede una garanzia di un anno (12 mesi) dalla data di acquisto dell'accessorio da essa prodotto.

La garanzia copre i costi di riparazione con le seguenti modalità:

- I costi di manodopera vengono coperti se la riparazione non viene eseguita in fabbrica.
- La fabbrica sostituisce qualsiasi materiale di consumo o componente difettoso.

La fabbrica può rimborsare il prezzo dei componenti acquistati dal cliente in casi particolari concordati anticipatamente.

La garanzia non copre:

- Interventi di manutenzione ordinaria o parti e materiali di consumo a tal scopo necessari.
- Danni causati da condizioni operative o modalità di utilizzo insolite, negligenza, modifiche strutturali apportate senza il consenso di Avant Tecno Oy, utilizzo di parti non originali o mancanza di manutenzione.
- Le conseguenze di un difetto, come l'interruzione del lavoro o altri possibili danni aggiuntivi
- Spese di viaggio e/o di trasporto dovute alla riparazione.



AVANT[®]